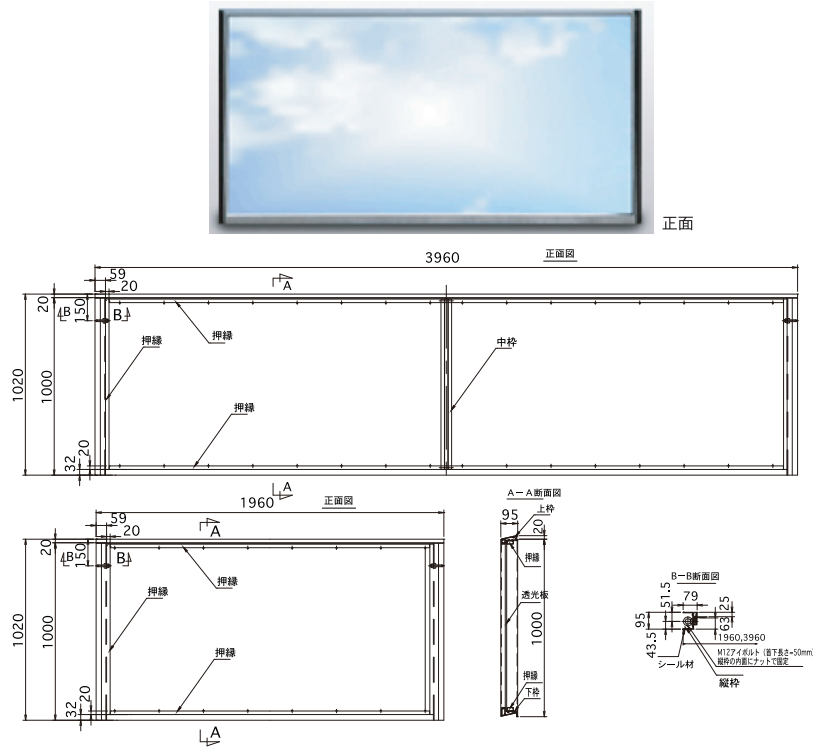


透光パネル

東日本・中日本高速道路(株)で規格されている遮音板です。
道路騒音、鉄道騒音、工場騒音等あらゆる防音に用いられている透光性防音パネルです。



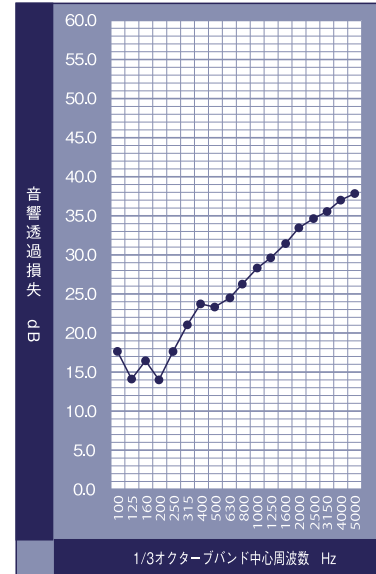
特長	<ul style="list-style-type: none"> ・载荷試験 2kN/m²。 ・パネルの取付は、支柱(H鋼)間に落とし込み、固定金具を用い固定します。
----	--

寸法・重量	ポリカーボネード t = 5mm		ポリカーボネード t = 8mm	
	・寸法 1960×1020×95 t	重量 30.2kg/枚	重量 36.5kg/枚	重量 57.3kg/枚
・寸法 3960×1020×95 t	重量 30.2kg/枚	重量 36.5kg/枚	重量 57.3kg/枚	重量 70.4kg/枚

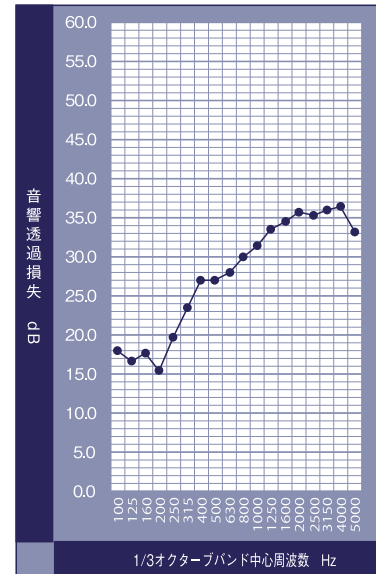
名称	材質	備考
透光板	ポリカーボネード 5.0t又は8.0t	
上枠	JIS A 6063S-T5	
下枠	JIS A 6063S-T5	
縦枠	JIS A 6063S-T5	
中枠	JIS A 6063S-T5	
シール材	クロロプレンゴム5倍発泡 2t×30	

音響透過損失(dB)	1/3 オクターブバンド中心周波数(Hz)																	
	100	125	160	200	250	315	400	500	630	800	1000	1250	1600	2000	2500	3150	4000	5000
ポリカーボネード t=5mm	17.4	14.0	16.2	14.0	17.4	21.0	23.4	23.3	24.4	26.4	28.2	29.6	31.6	33.4	34.7	35.8	37.1	37.8
ポリカーボネード t=8mm	18.0	16.7	17.7	15.7	19.7	23.6	26.9	26.8	28.0	30.0	31.5	33.5	34.8	35.8	35.4	35.9	36.6	33.2
東日本高速道路(株)基準値						25.0				30.0								

ポリカーボネード t = 5mm



ポリカーボネード t = 8mm



音響透過損失: JIS A 1416 「実験室における建築部材の空気遮断性能の測定方法」により測定された値。
残響室法吸音率: JIS A 1409 「残響室法吸音率の測定方法」により測定された値。