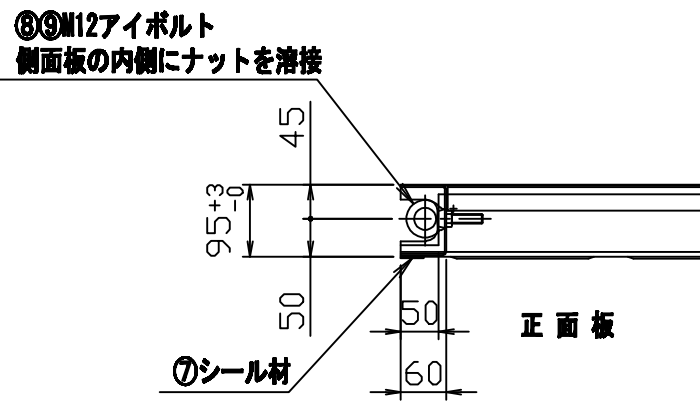
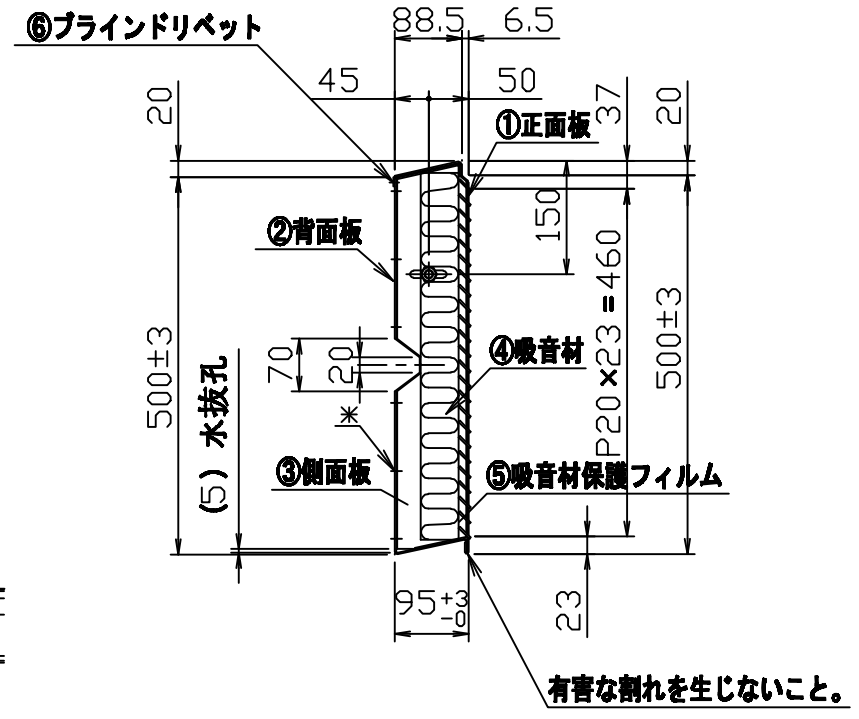
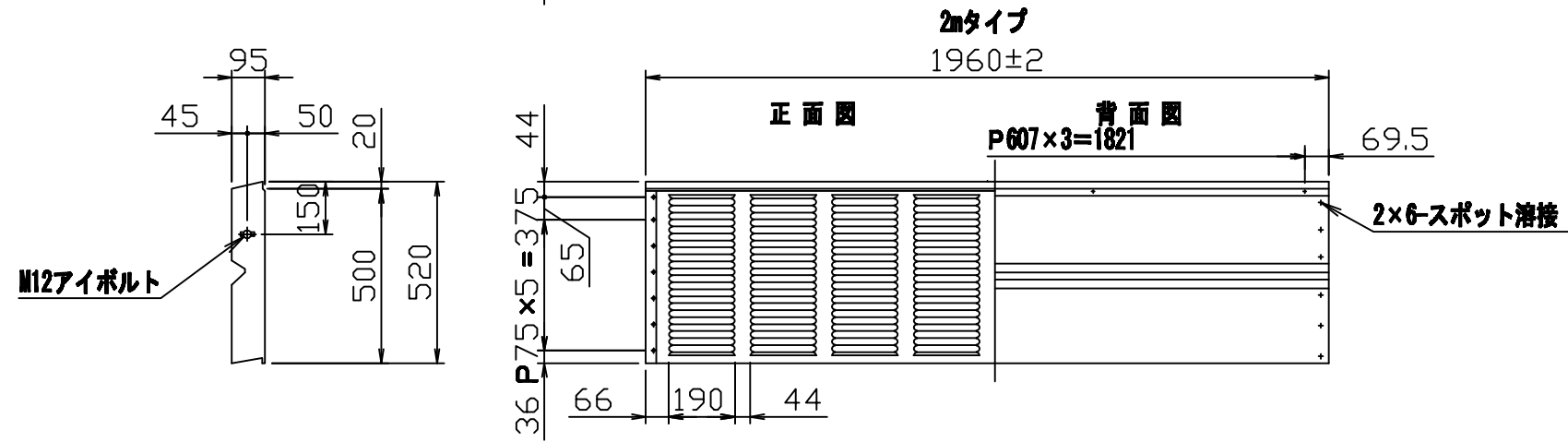
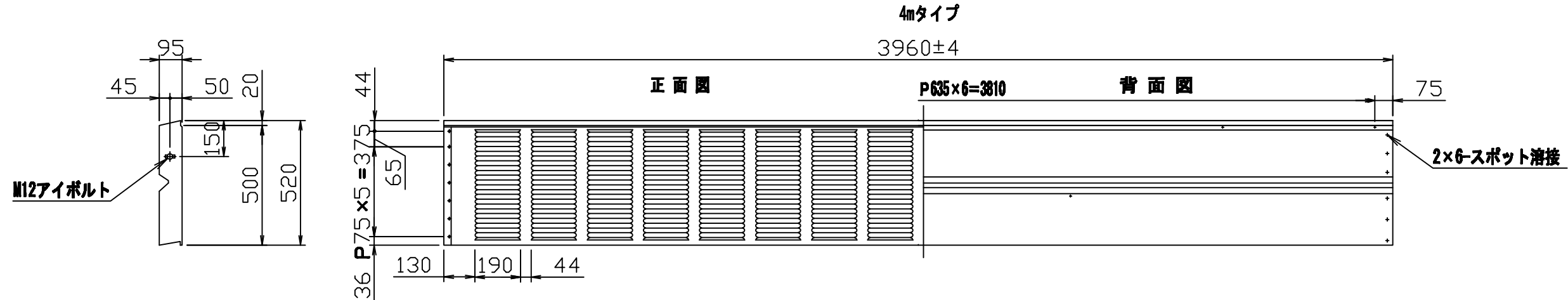


統一型金属板 標準 IB付



材料規格表

番号	名称	材質	特記事項
1	正面板	A5052P (JIS H4000) :1.0t	
2	背面板	SGH400 Z27	
3	側面板	SGH400 Z27	
4	吸音材	グラスウール密度0.032 (JIS A6301) または同等以上のもの	
5	吸音材保護フィルム	PVF (ポリフッ化ビニルフィルム21μ) 又はETFE (四フッ化エチレンポリマーフィルム21μ)	
6	ブラインドリベット	φ4 ステンレス	
7	シール材	クロロブレンゴム5倍発泡 2t X 30	
8	アイボルト	M12 (首下長さ50mm) : SS400またはS20C (JIS B1168)	
9	六角ナット	M12:SS400	

- 注) 1) 特記無き断面部は内Rで1.5t (正面板 t=1.0, 背面板 t=1.6) Rとする。
 2) 吸音材は下記に従う。
 2mタイプ: 50tx480hx1830以上
 4mタイプ: 50tx480hx (1910x2) =3820以上
 3) アイボルト及び六角ナットは亜鉛メッキ (HDZ35) を施す。
 遮音板落下防止装置がつかない場合には、材料8・9番は必要ない。

工事名	
図面名	統一型金属板 標準 IB付
作成年月日	平成 25 年 07 月
縮尺	図面番号 /
会社名	弘通商事株式会社
専業名	