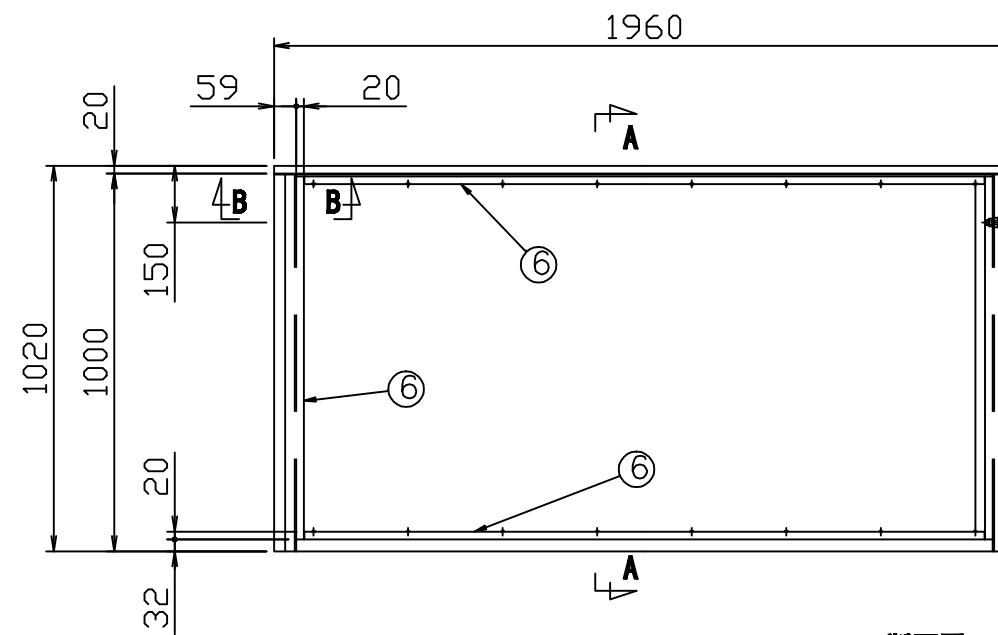
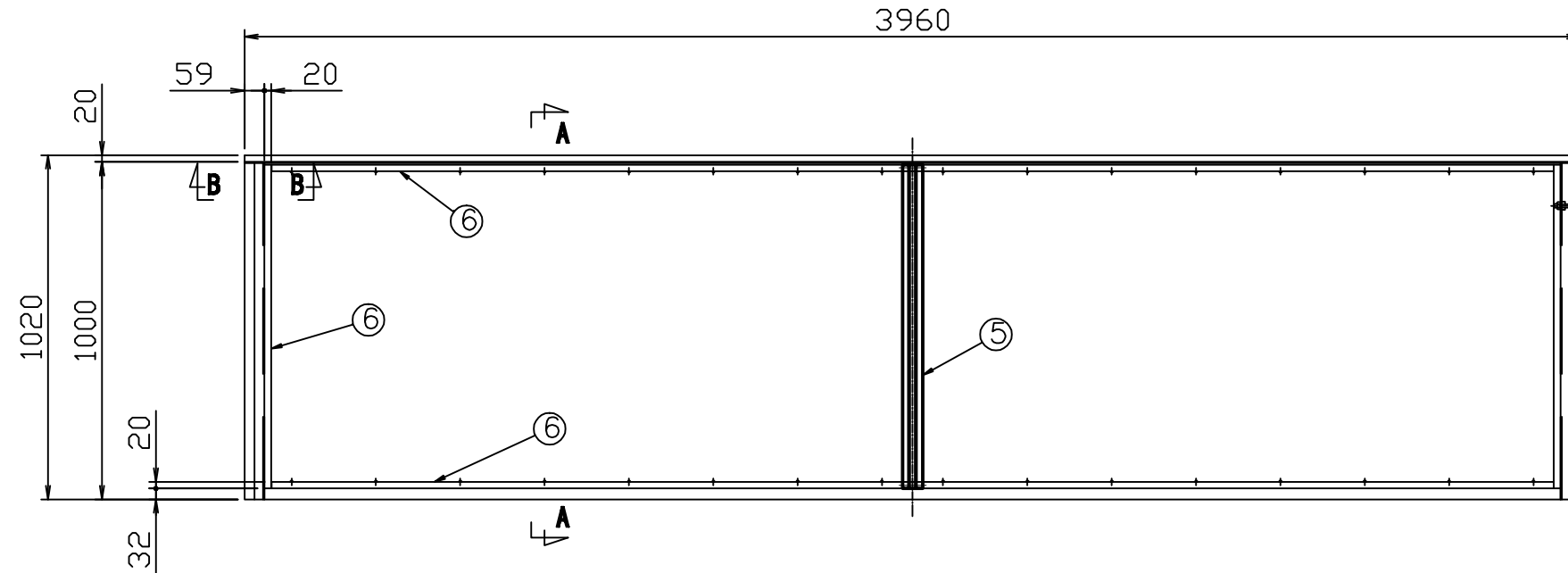
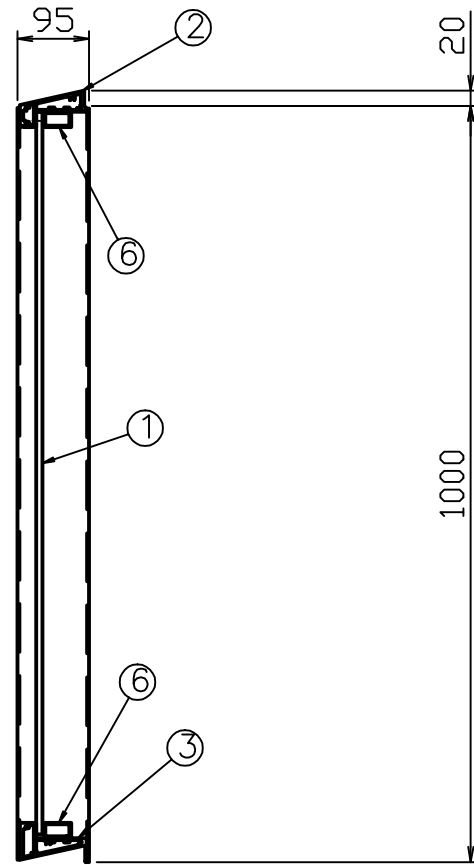
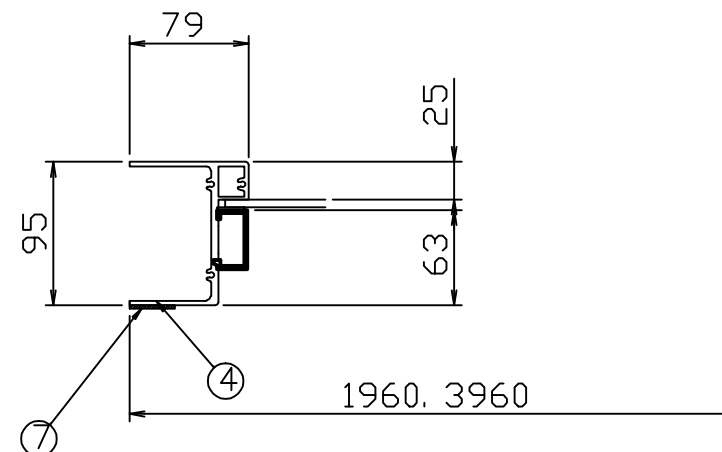


透光パネル [ボルト無し]

A-A断面図



B-B断面図



材料規格表

番号	名称	材質	特記事項
1	透光板	ポリカーボネート t=5mm又は8mm	
2	上枠	A6063S-T5	
3	下枠	A6063S-T5	
4	縦枠	A6063S-T5	
5	中枠	A6063S-T5	
6	押縁	A6063S-T5	
7	シール材	クロロブレンゴム5倍発泡 2t×30	

工事名	
図面名	透光パネル [ボルト無し]
作成年月日	平成 25 年 07 月
縮尺	図面番号 /
会社名	弘通商事株式会社
専業省名	