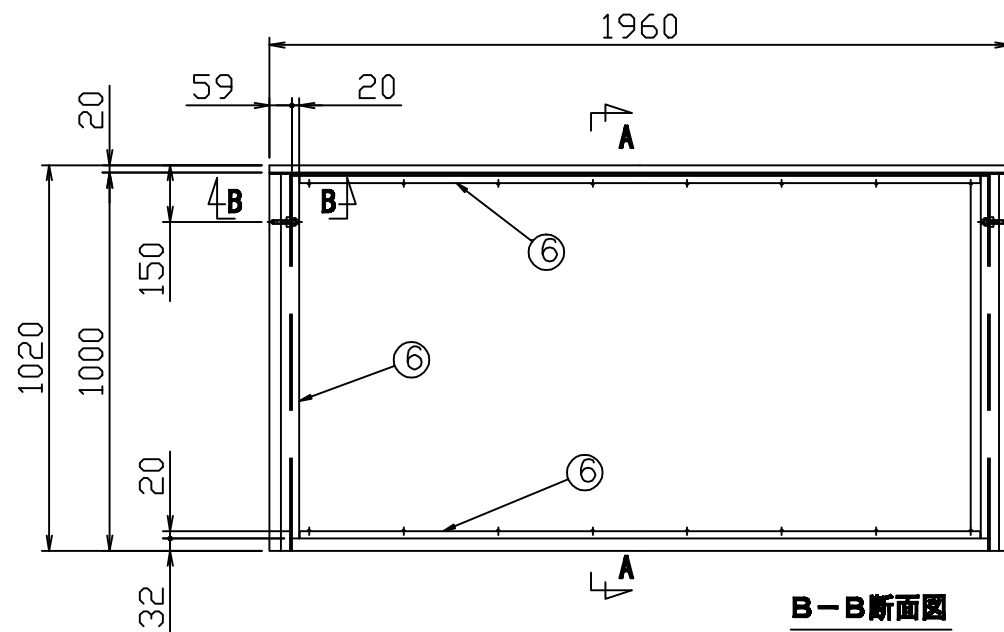
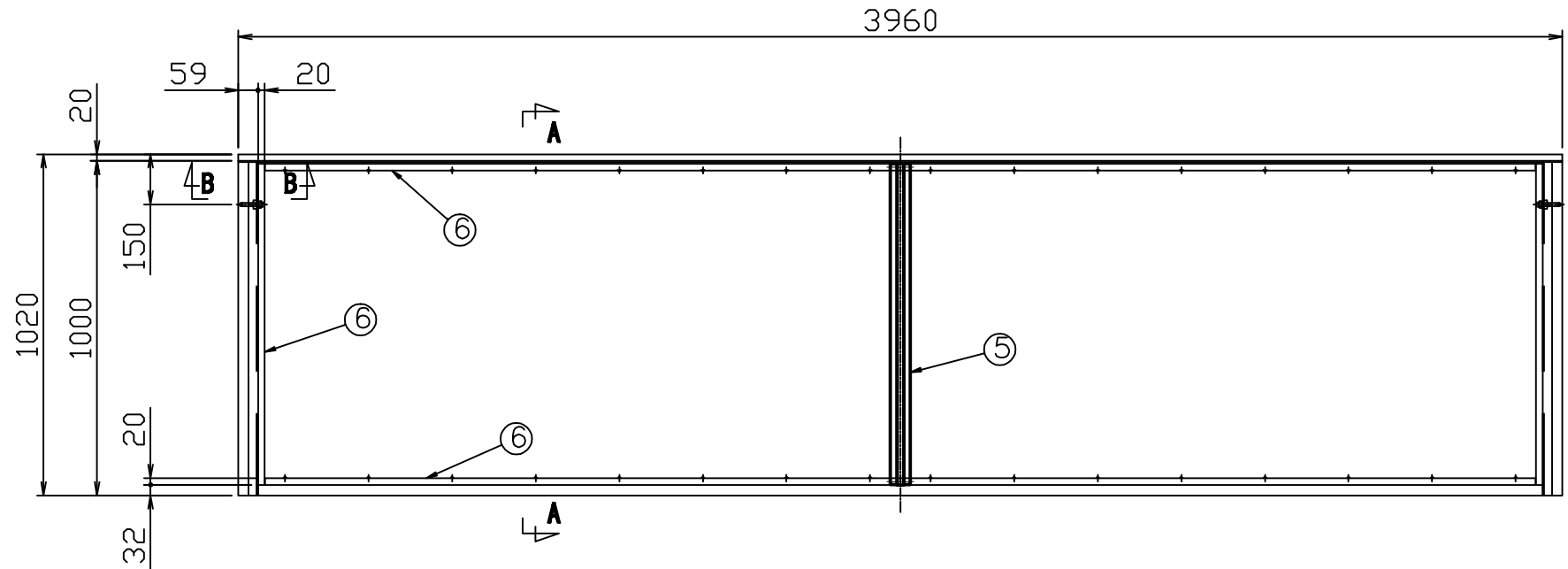
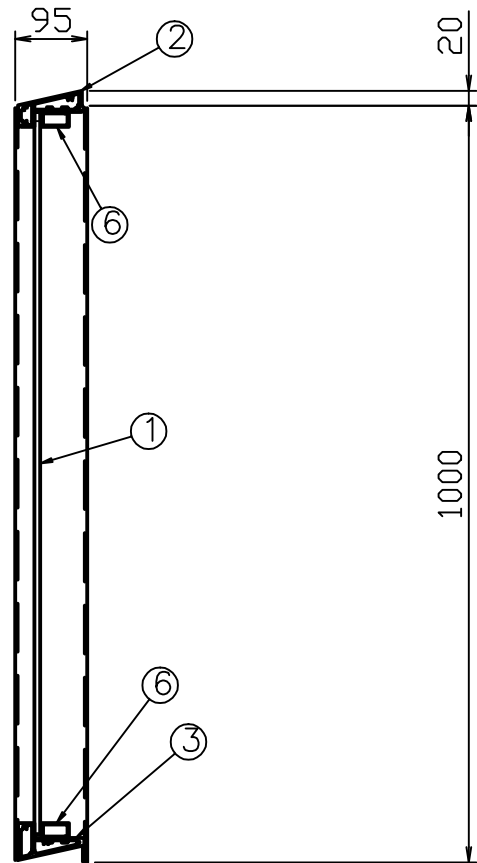


透光パネル

A-A断面図

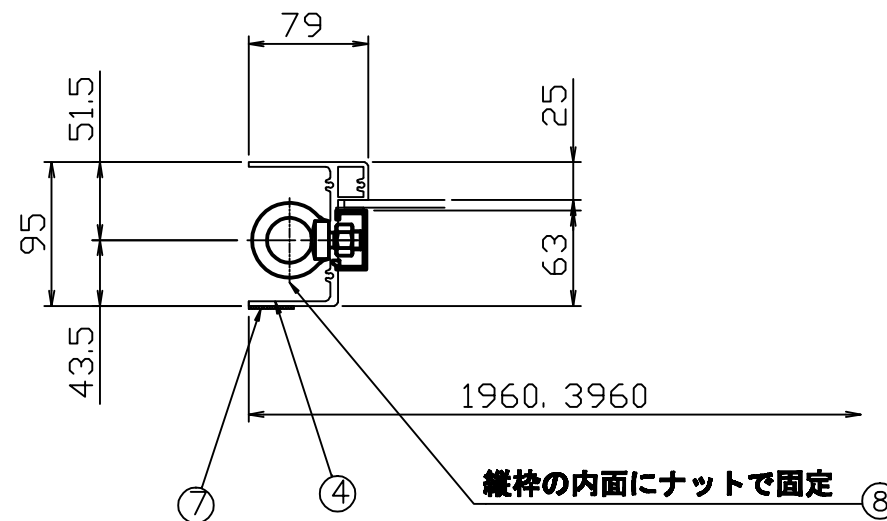


M12 (首下長さ50mm) : SS400またはS20C (JIS B1168)

B-B断面図

材料規格表

番号	名称	材質	特記事項
1	透光板	ポリカーボネート t=5mm又は8mm	
2	上枠	A6063S-T5	
3	下枠	A6063S-T5	
4	縦枠	A6063S-T5	
5	中枠	A6063S-T5	
6	押縁	A6063S-T5	
7	シール材	クロロプレンゴム5倍発泡 2t×30	
7	アイボルト	M12 (首下長さ50mm) SS40又はS20C (JIS B 1168)	



縦枠の内面にナットで固定 ⑧

工事名	透光パネル
図面名	透光パネル
作成年月日	平成 25 年 01 月
縮尺	1/100
会社名	弘通商事株式会社
専業名	