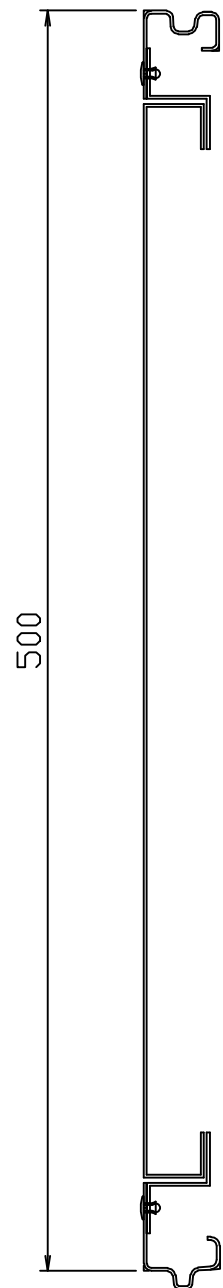
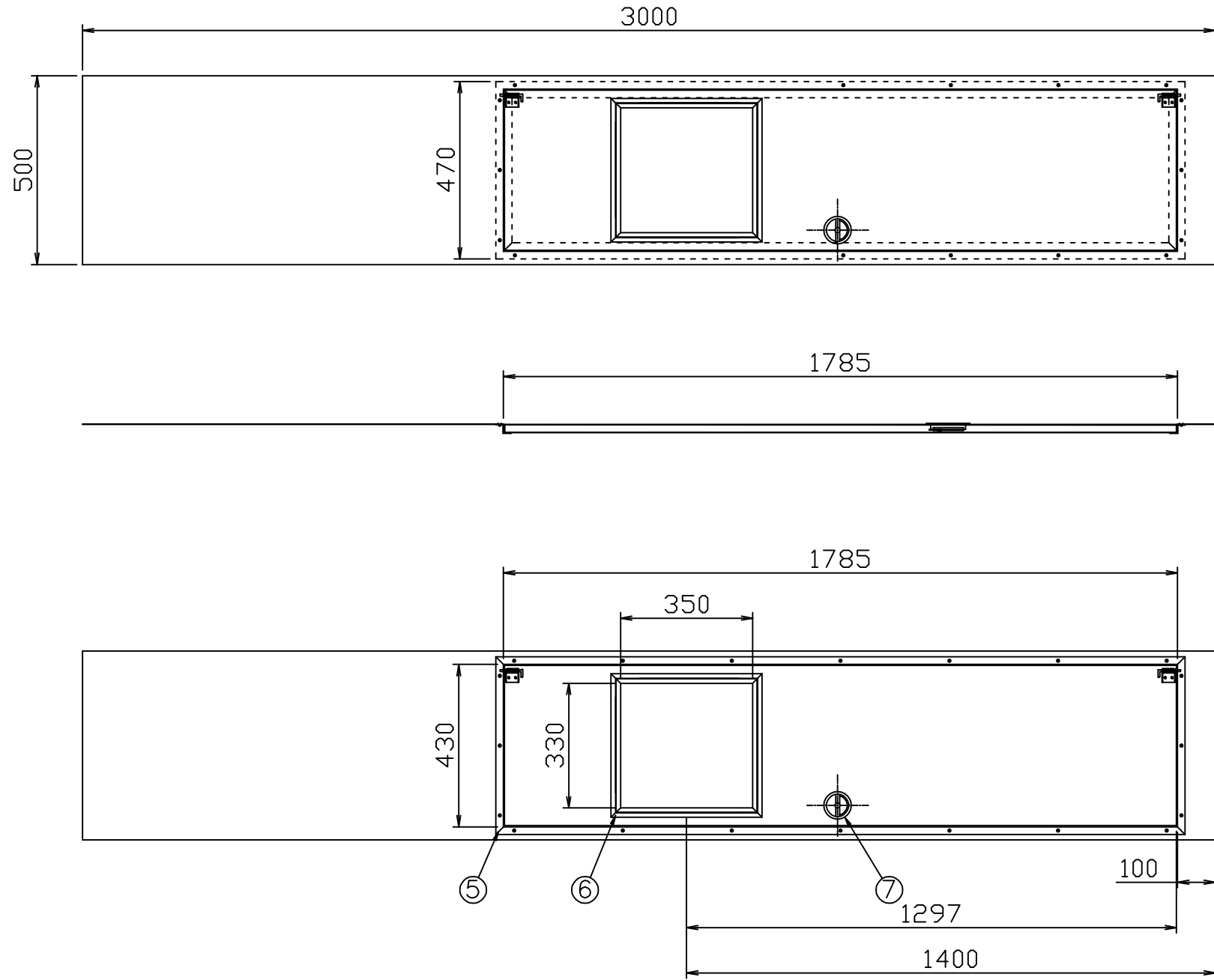
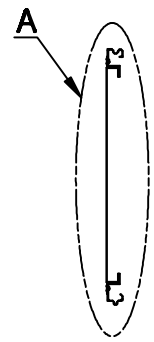


# 万能板 扉付パネル



A詳細図  
(S=1:3)

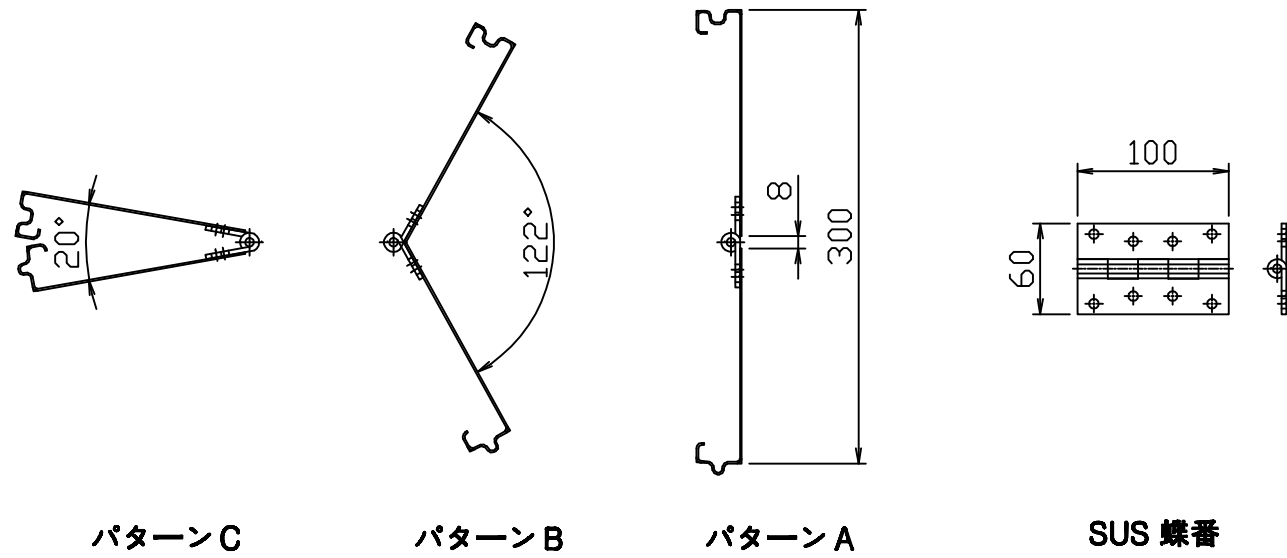
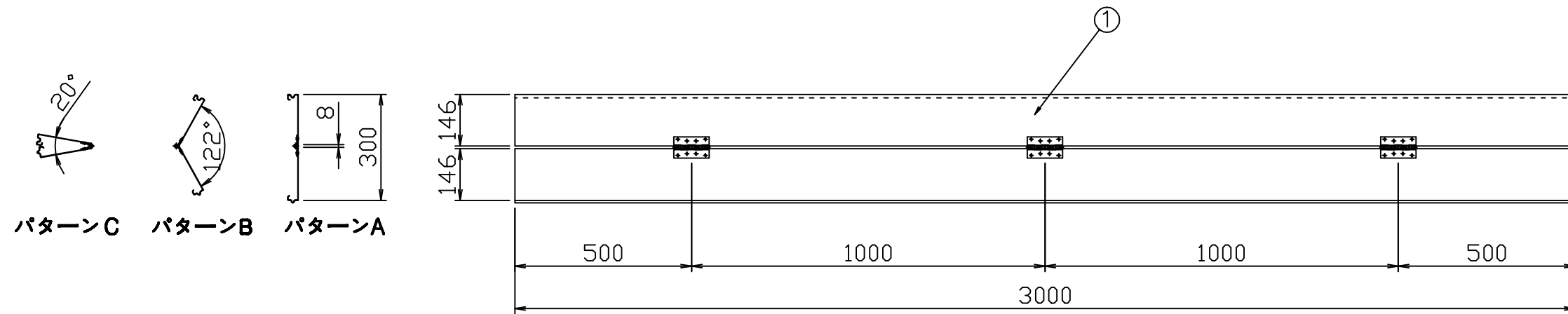


材料規格表

| 番号 | 名称     | 材質                                   |
|----|--------|--------------------------------------|
| 1  | 正面板    | JIS G 3312 CCGI (ポリエステル塗装仕上げ)t=1.2mm |
| 2  | 窓      | ポリカーボネート t=2.0mm                     |
| 3  | 扉      | JIS G 3312 CCGI (ポリエステル塗装仕上げ)t=1.2mm |
| 4  | 蝶番     | SUS304                               |
| 5  | 扉枠     | SUS304 t=1.5mm                       |
| 6  | 窓ガスケット | P.V.C                                |
| 7  | ノブ     | 鉄製                                   |

|       |              |
|-------|--------------|
| 工事名   |              |
| 図名    | 万能板 扉付パネル    |
| 作成年月日 | 平成 21 年 11 月 |
| 縮尺    | 図面番号 /       |
| 会社名   | 弘進商事株式会社     |
| 事業名   |              |

# 万能板 コーナパネ



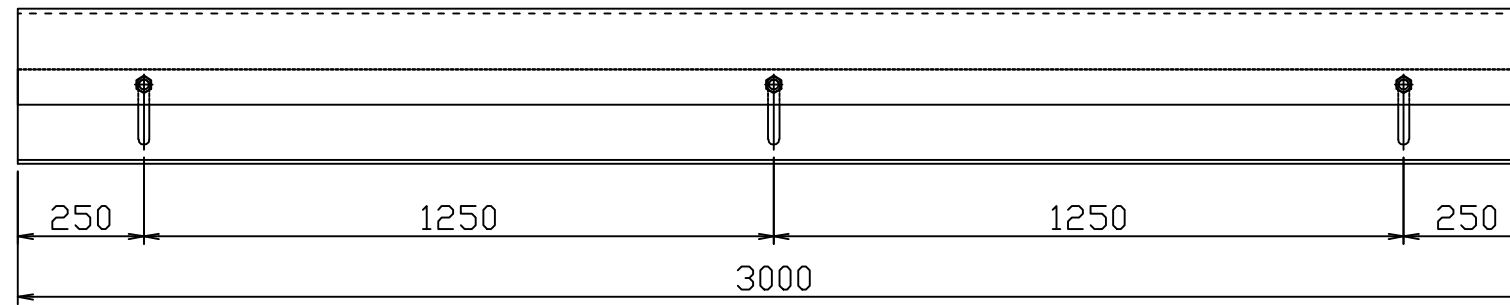
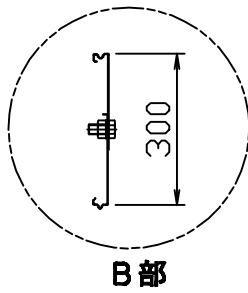
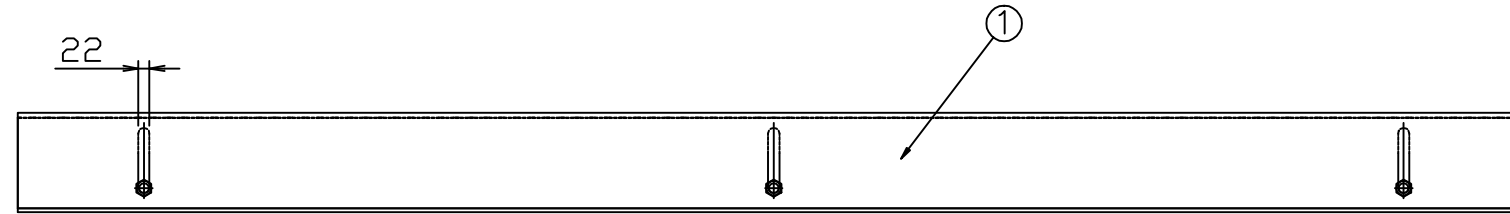
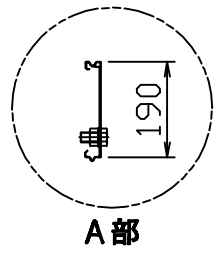
詳細図 (S=1:5)

材料規格表

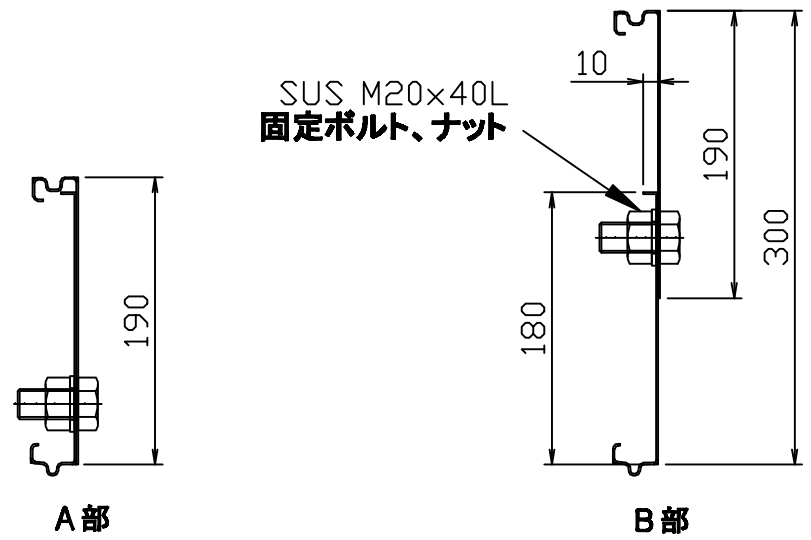
| 番号 | 名称  | 材質                                    |
|----|-----|---------------------------------------|
| 1  | 正面板 | JIS G 3312 CCGI (ポリエステル塗装仕上げ) t=1.2mm |

|       |              |   |  |
|-------|--------------|---|--|
| 工事名   |              |   |  |
| 図名    | 万能板 コーナパネ    |   |  |
| 作成年月日 | 平成 21 年 11 月 |   |  |
| 縮尺    | 図面番号         | / |  |
| 会社名   | 弘進商事株式会社     |   |  |
| 事業名   |              |   |  |

# 万能板 巾調整パネル



調整巾：190mm~300mm



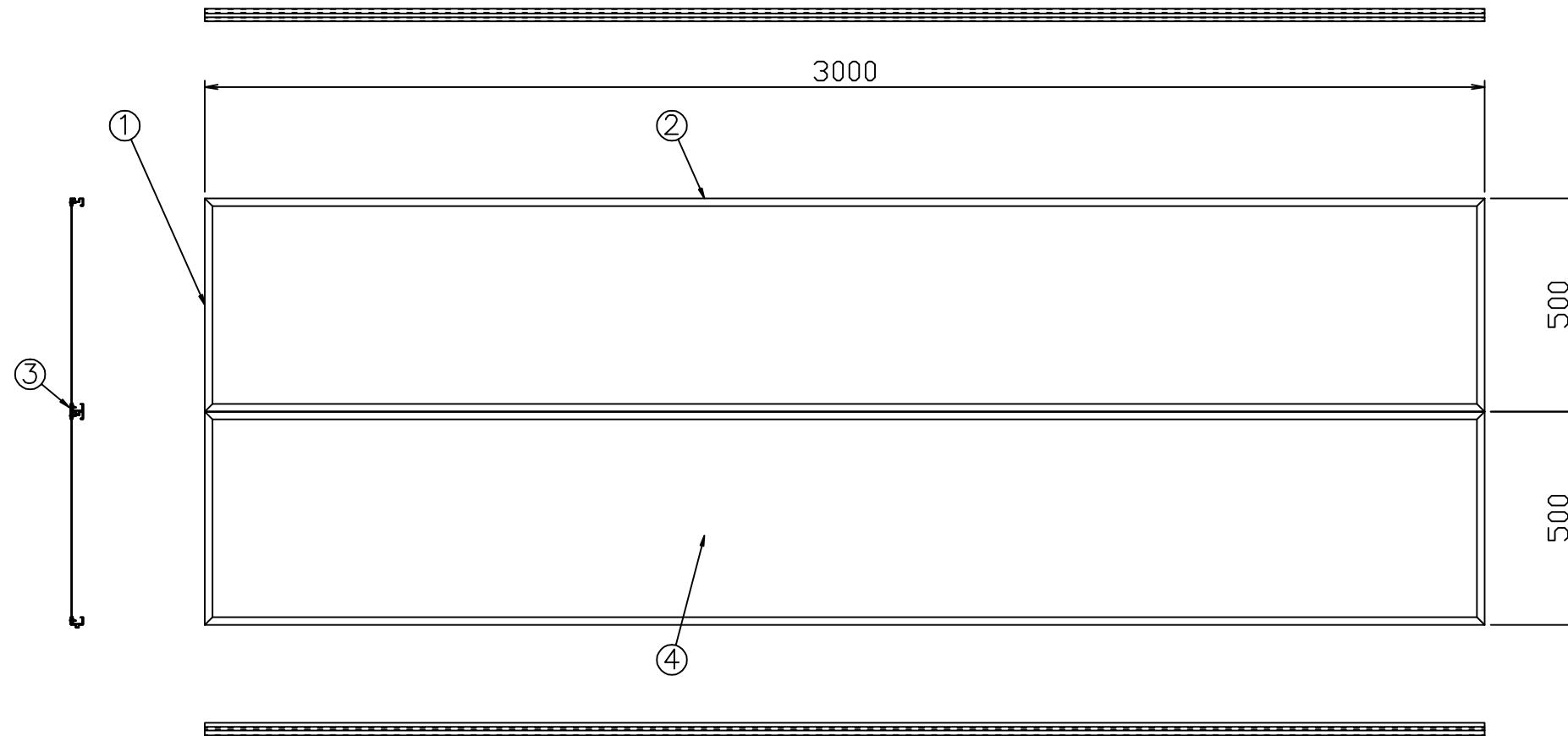
詳細図 (S=1:5)

## 材料規格表

| 番号 | 名称  | 材質                                    |
|----|-----|---------------------------------------|
| 1  | 正面板 | JIS G 3312 CCGI (ポリエステル塗装仕上げ) t=1.2mm |

|       |              |
|-------|--------------|
| 工事名   |              |
| 図面名   | 万能板 巾調整パネル   |
| 作成年月日 | 平成 21 年 11 月 |
| 縮尺    | 図面番号 /       |
| 会社名   | 弘進商事株式会社     |
| 事業名   |              |

# 透明パネル



材料規格表

| 番号 | 名称   | 材質               |
|----|------|------------------|
| 1  | 横枠   | JIS A6063 t=5mm  |
| 2  | 縦枠   | JIS A6063 t=5mm  |
| 3  | 組立ビス | JIS SUS 8x13     |
| 4  | 透明板  | ポリカーボネート t=2.0mm |

|       |              |
|-------|--------------|
| 工事名   |              |
| 図面名   | 透明パネル        |
| 作成年月日 | 平成 21 年 11 月 |
| 縮尺    | 図面番号 /       |
| 会社名   | 弘進商事株式会社     |
| 事業名   |              |