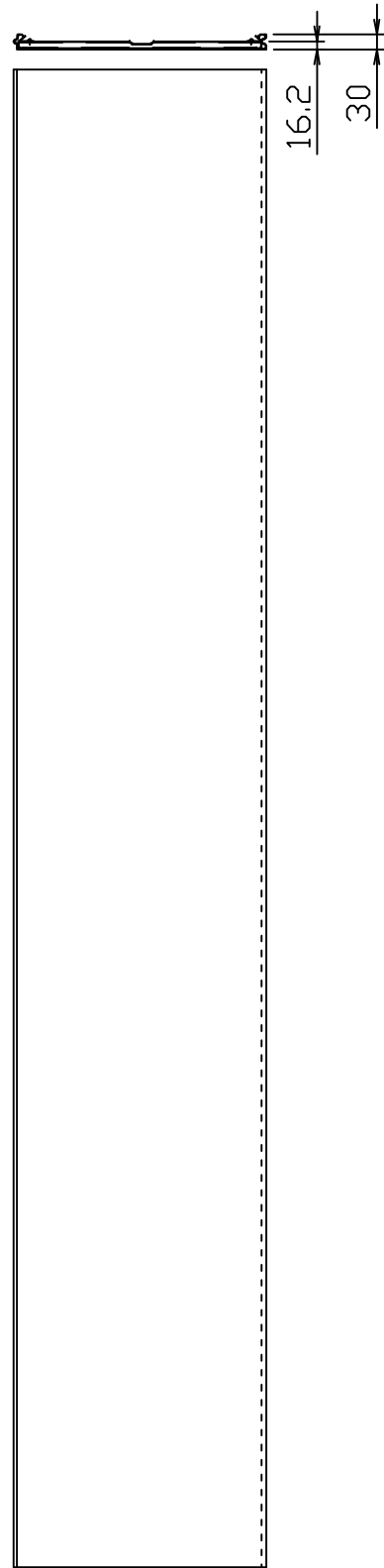
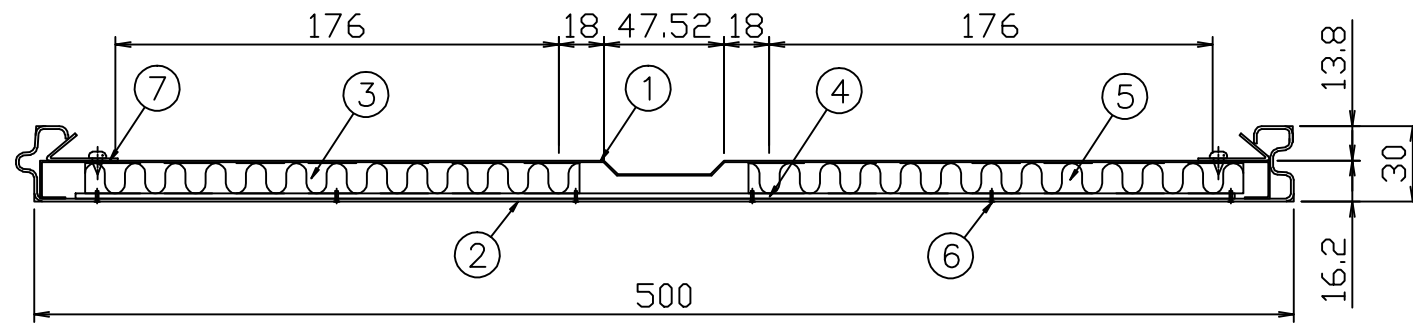
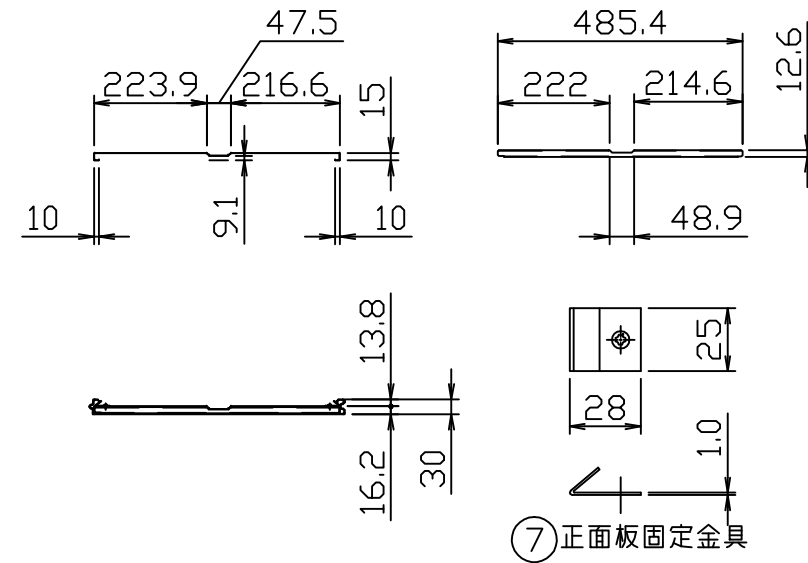
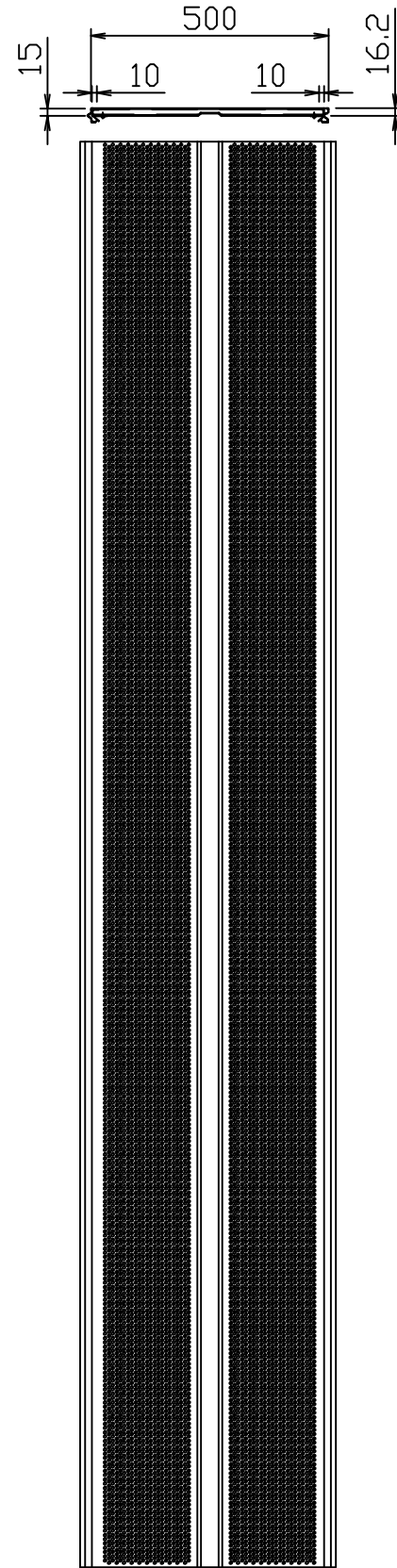


吸音型防音万能版

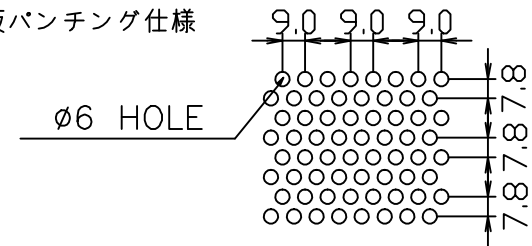
背面図



正面図



① 正面板バンチング仕様



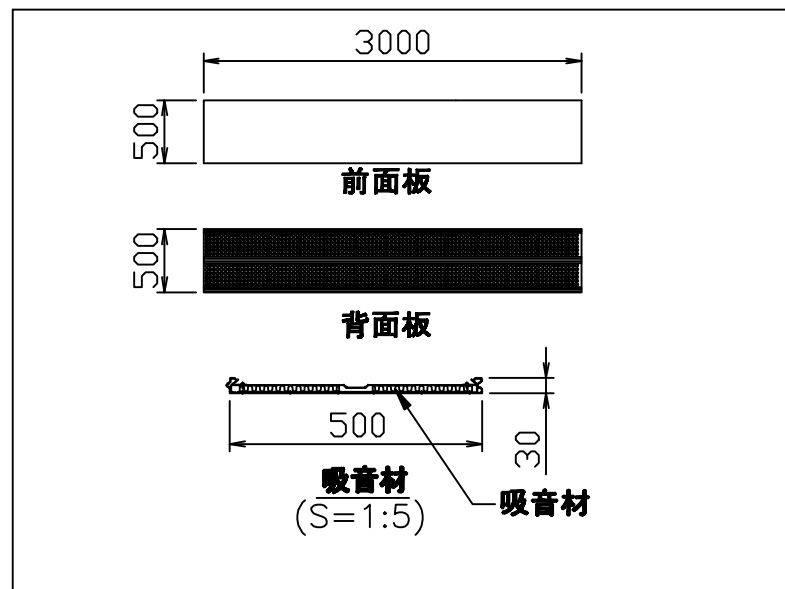
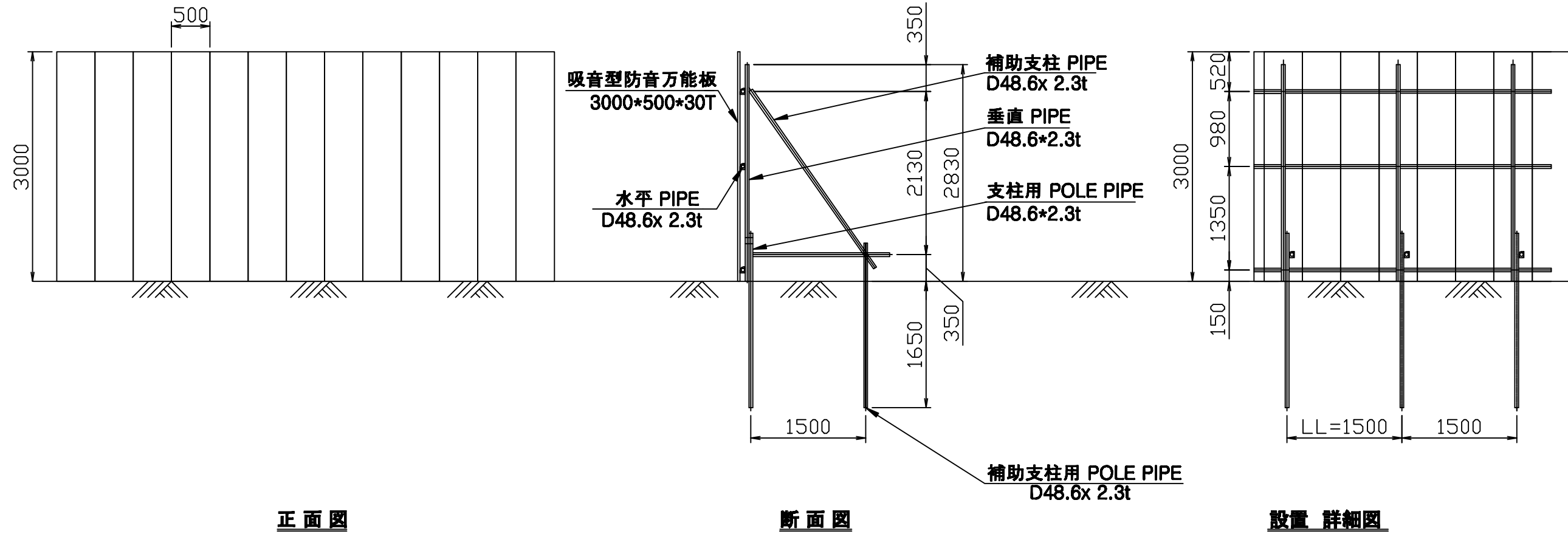
材料規格表

番号	名称	材質	特記事項
1	正面板	JIS G 3313 SGCC Z16 0.6mm 開口率26%	
2	背面板	JIS G 3312 CGGI (ポリエステル塗装仕上げ) :1.2mm	
3	側面板	JIS G 3302 SGH400 Z27 1.6mm	
4	遮音ゴム板	2.0mm	
5	吸音材	ポリエステルウール 32kg / m3 15.0mm	
6	リベット	SUS 304 ø4×16	
7	正面板固定金具	アルミニウム 1.0mm	

工事名	
図面名	吸音型防音万能版
作成年月日	平成 25 年 07 月
縮尺	図面番号 /
会社名	弘通商事株式会社
専業省名	

吸音型防音万能板 標準図

1 SPAN=H : 3.0m×W : 2.0m



工事名	
図名	吸音型防音万能板 標準図
作成年月日	平成 21 年 11 月
縮尺	図面番号 /
会社名	弘進商事株式会社
事業名	